

Snake

SNAKE 32/42
SNAKE 32/42 CARCASA DOBLE
SNAKE 32/42 EN KIT



Mosquitera de deslizamiento lateral con guía inferior retráctil sin botones a presión

Es un sistema de mosquiteras de deslizamiento lateral, ideal para puertas-ventana, único de este tipo en Italia y Europa, que se caracteriza por su guía inferior móvil retráctil.

Snake dispone de una cadena, uno de cuyos extremos está articulado respecto a un soporte fijo, el cual se coloca en el lado inferior del hueco durante la apertura de la mosquitera, contrayéndose completamente durante su enrollado.

Disponible con carcacas de 32 y 42 mm, y con malla de fibra de vidrio o a rayas. Además de la malla de fibra de vidrio tradicional, se puede pedir el montaje de estores a rayas.

También puede solicitarse con accesorios, por ejemplo el asa-tirador empotrada, el enganche lateral magnético y el pestillo central prolongado (exclusivamente para la versión con carcasa doble).

NEW!

Snake 32, con su carcaca de reducido tamaño, es la solución ideal para espacios de instalación muy reducidos.

ARTÍCULO
PATENTADO



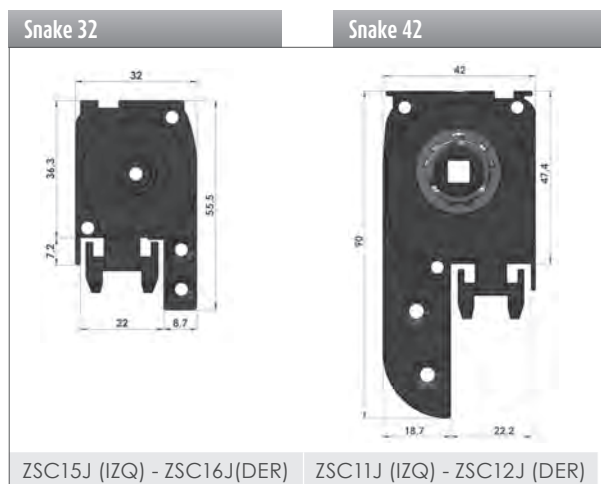
PHIFER **BETTER VUE** ELITE



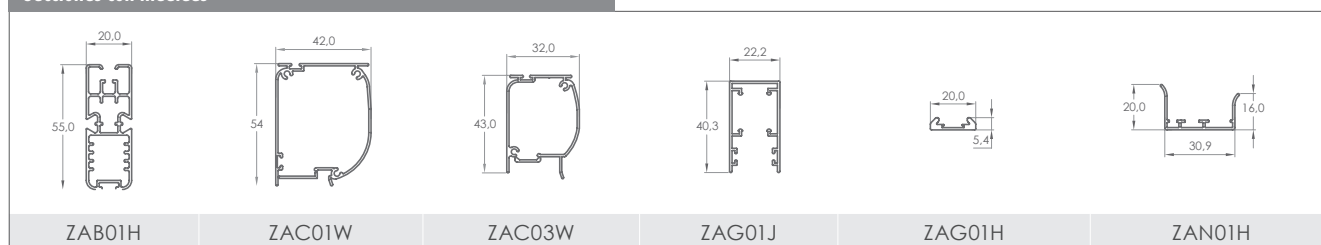
Colores disponibles para los perfiles

Para los modelos vendidos en kit, controlar los colores disponibles en la tabla del final del catálogo.

RAL	RAFFAELLO	MADERA
<p>9010 9001 1013 8017 3003 NEGRO</p>	<p>GRIS RAFFAELLO LISO VERDE RAFFAELLO LISO</p>	<p>ROBLE NATURAL CEREZO NATURAL NOGAL MEDIO NATURAL NOGAL OSCURO NATURAL NOGAL S OSCURO RUGOSO NOGAL 100</p>
<p>6005 8014 SEPIA 9900 PLATEADO OXIDADO BRONCE BRONCE OSCURO BARNIZADO</p>	<p>VERDE RUGOSO MARRÓN RUGOSO</p>	<p>NOGAL 100 RUGOSO RENOLIT CLARO RENOLIT OSCURO PINO 1 CEREZO FLAMEADO CEREZO FLAMEADO RUGOSO</p>



Secciones con medidas



La guía del suelo, retráctil, es sólo de 3 mm de grosor, eliminando así posibles obstáculos y facilitando y dando seguridad a la vida en familia y la de los discapacitados. La sujeción de la guía inferior puede extraerse fácilmente, posibilitando el desmontaje rápido de esta guía para poder

limpiar el suelo con la máxima eficacia.

Snake también se suministra en kit. Consulte las condiciones de la Lista de Precios y sus correspondientes ampliaciones y modificaciones.

Tabla de medidas

Comuníquese las medidas indicando de cuál tipo se trata y las dimensiones de la carcasa:

- medidas para **LUZ**, la mosquitera - respecto a las medidas del hueco - se suministrará con 3 mm menos.
- medidas para **ACABADA**, la mosquitera se suministrará con las medidas facilitadas para el pedido. Si no se aportan otras medidas, se aplicarán las **medidas para luz**.

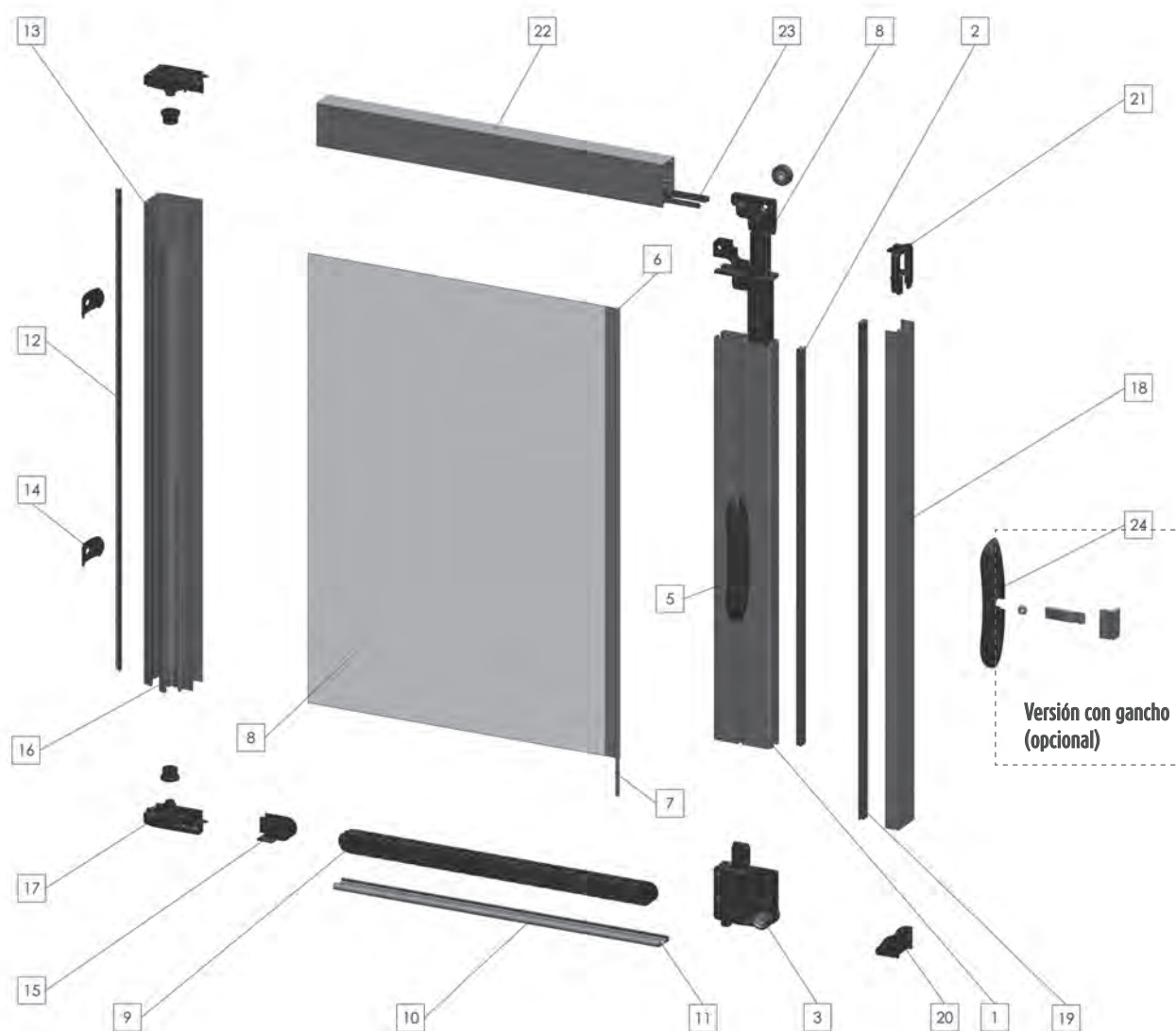
A menos que en el pedido se indique lo contrario, la carcasa viene preparada para su instalación a la izquierda (vista interna) con carcasa de 42 mm.

MEDIDAS RECOMENDADAS (en mm)

CARCASA 42			
A/mín	-	A/máx	1500
H/mín	1000 (*)	H/máx	2500
CARCASA 32			
A/mín	-	A/máx	1400
H/mín	-	H/máx	2400

(*) La altura debe ser como mínimo 20 cm mayor que la anchura.

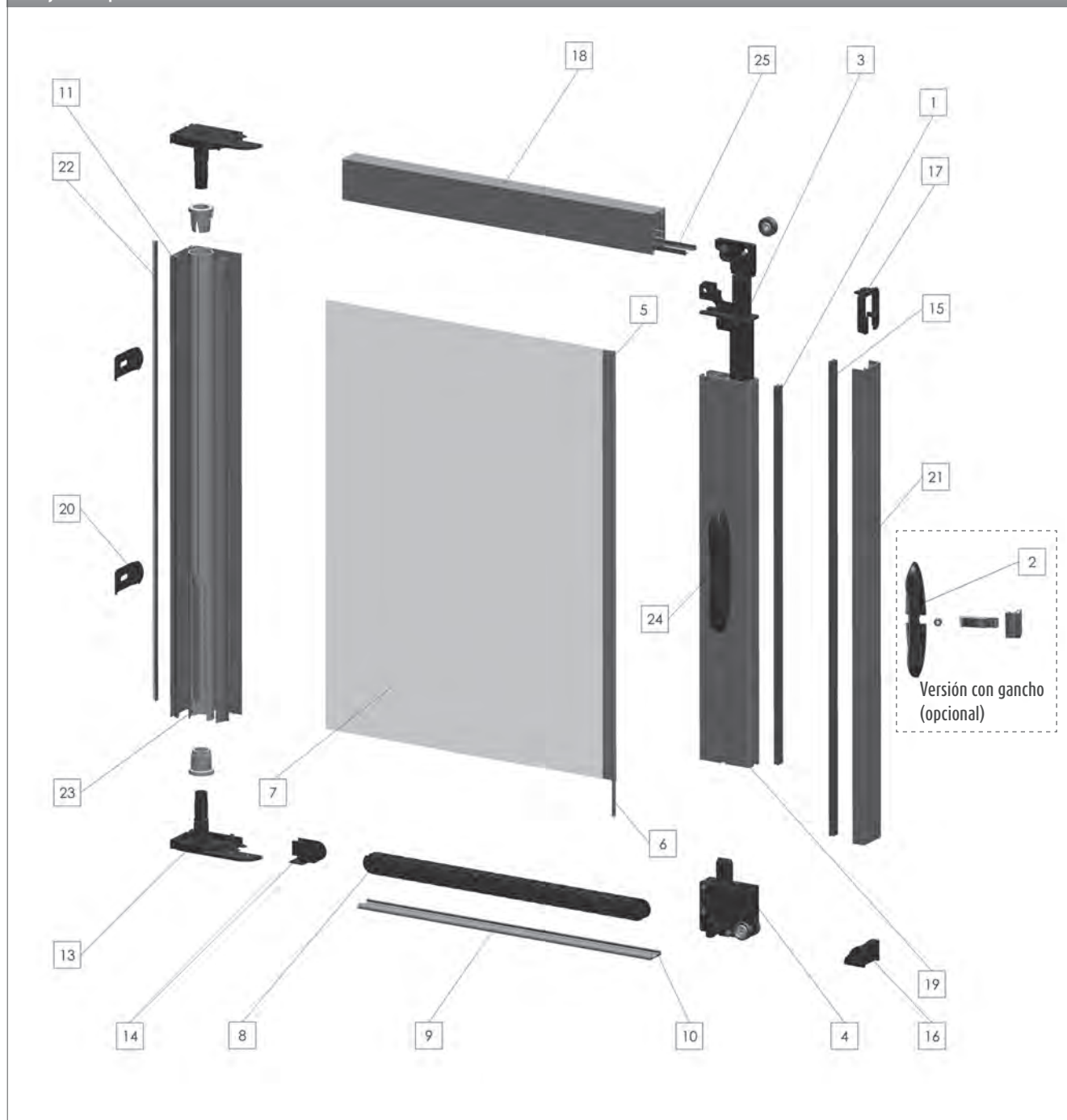
Dibujo de despiece 1 - Snake 32



Snake 32

- | | | |
|------------------------------------|--------------------------------------|--|
| 1. ZAB01H Barra del asa | 9. ZSC03H Cadena premontada | 17. ZSC15J Par de cabezales con muelle IZQ |
| 2. ZNP11L Perfil magnético D5 | 10. ZAG01H Guía inferior de aluminio | 19. ZAN01H Enganche lateral |
| 3. ZSC01H Pasacadena completo | 11. ZNP02H Cinta metálica | 20. ZNP11X Perfil magnético D6 |
| 4. ZSC01J Cursor completo | 12. ZNS020 Cepillo 5x7 | 21. ZPF30H Sujeción de guía inferior |
| 5. ZCA21H Asa-tirador de PVC | 13. ZAC03W Carcasa 32 mm | 22. ZPF25J Sujeción de guía |
| 6. ZNF060 Cinta autosellable 50 mm | 14. ZCA01W Clips | 23. ZAG01J Guía superior |
| 7. ZNP01W Varilla rígida | 15. ZPF21J Enganche para cadena | 24. ZNS02W Cepillo 5x9,5 |
| 8. ZRV000 Malla | 16. ZAR03W Rodillo D19 | 25. ZSI09H Asa-tirador completa con gancho |

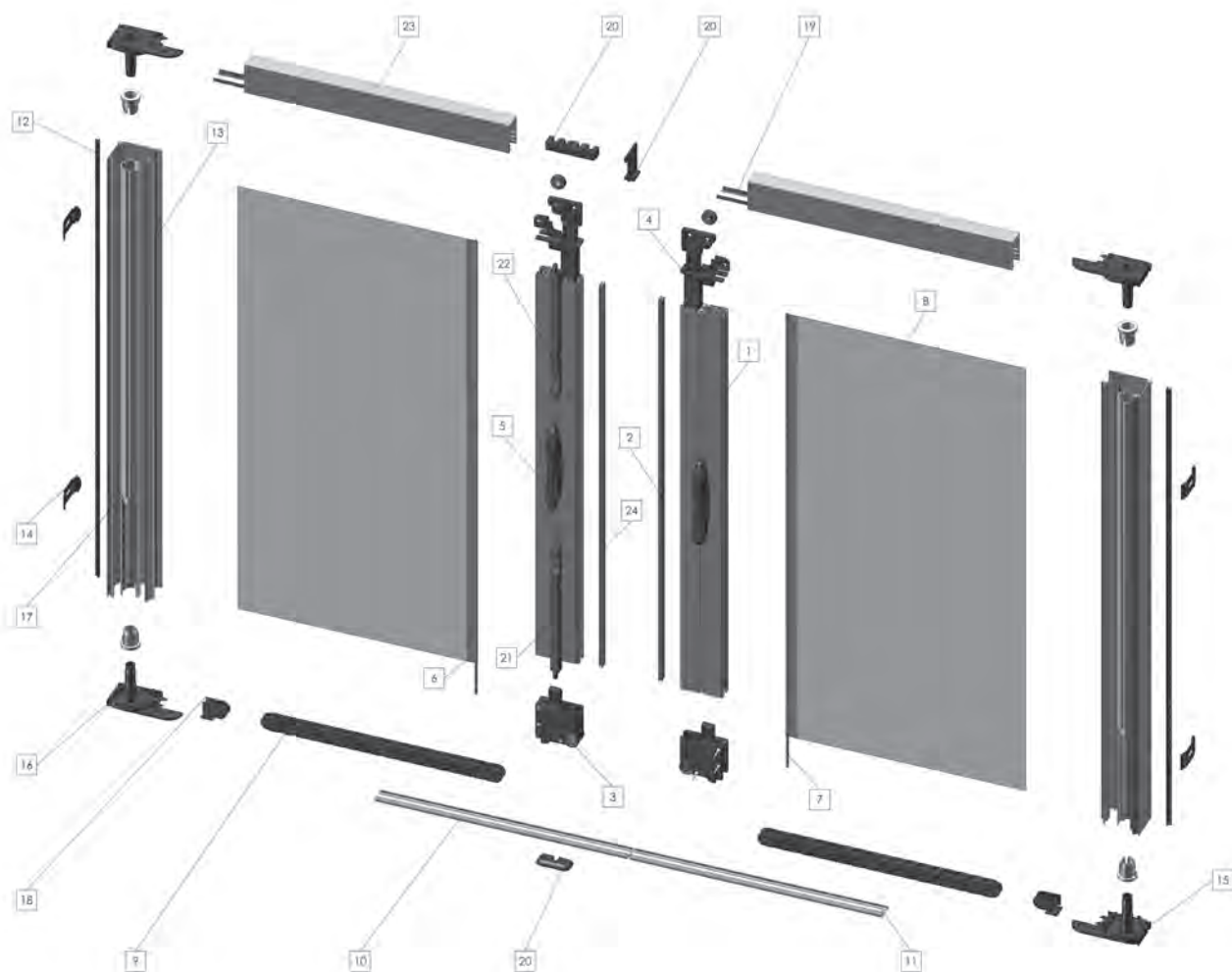
Dibujo de despiece 2 - Snake 42



Snake 42

- | | | |
|---|--|-------------------------------|
| 1. ZNP11L Perfil magnético D5 | 9. ZAG01H Guía inferior de aluminio | 18. ZAG01J Guía superior |
| 2. ZS109H Asa-tirador completa con gancho | 10. ZNP02H Cinta metálica | 19. ZAB01H Barra del asa |
| 3. ZSC01J Cursor completo | 11. ZAC01W Carcasa 42 mm | 20. ZCA02W Clips |
| 4. ZSC01H Pasacadena completo | 13. ZSC11J Par de cabezales con muelle IZQ | 21. ZAN01H Enganche lateral |
| 5. ZNF060 Cinta autosellable 50 mm | 14. ZPF21J Enganche para cadena | 22. ZNS020 Cepillo 5x7 |
| 6. ZNP01W Varilla rígida | 15. ZNP11X Perfil magnético D6 | 23. ZAR01W Rodillo D24 |
| 7. ZRVO00 Malla | 16. ZPF30H Sujeción de guía inferior | 24. ZCA21H Asa-tirador de PVC |
| 8. ZSC03H Cadena premontada | 17. ZPF25J Sujeción de guía | 25. ZNS02W Cepillo 5x9,5 |

Dibujo de despiece 3 - Snake 42 carcasa doble



Snake 42 carcasa doble

- | | | |
|------------------------------------|--------------------------------------|--|
| 1. ZAB01H Barra del asa | 10. ZAG01H Guía inferior de aluminio | 19. ZNS02W Cepillo 5x9,5 |
| 2. ZNP11L Perfil magnético D5 | 11. ZNP02H Cinta metálica | 20. ZPF24J Acoplamiento guía superior y sujeción pestillo sup. e inf. grupo enganche central |
| 3. ZSC01H Pasacadena completo | 12. ZNS020 Cepillo 5x7 | 21. ZCA03H Prolongación de pestillo |
| 4. ZSC01J Cursor completo | 13. ZAC01W Carcasa 42 mm | 22. ZPF24H Pestillo |
| 5. ZCA21H Asa-tirador de PVC | 14. ZCA02W Clips | 23. ZAG01J Guía superior |
| 6. ZNF060 Cinta autosellable 50 mm | 15. ZSC12J Cabezal DER de 42 | 24. ZNP11X Perfil magnético D6 |
| 7. ZNP01W Varilla rígida | 16. ZSC11J Cabezal IZQ de 42 | |
| 8. ZRV000 Malla | 17. ZAR01W Rodillo D24 | |
| 9. ZSC03H Cadena premontada | 18. ZPF21J Enganche para cadena | |